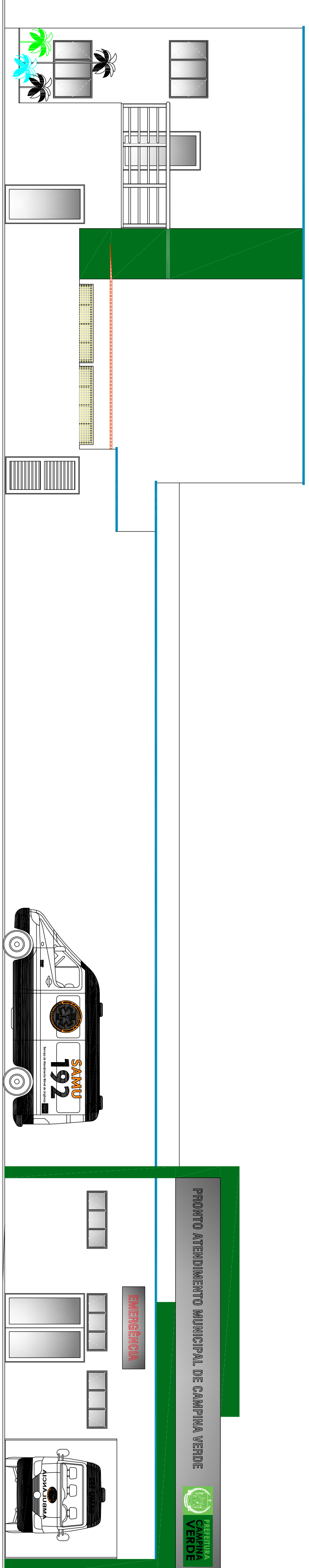
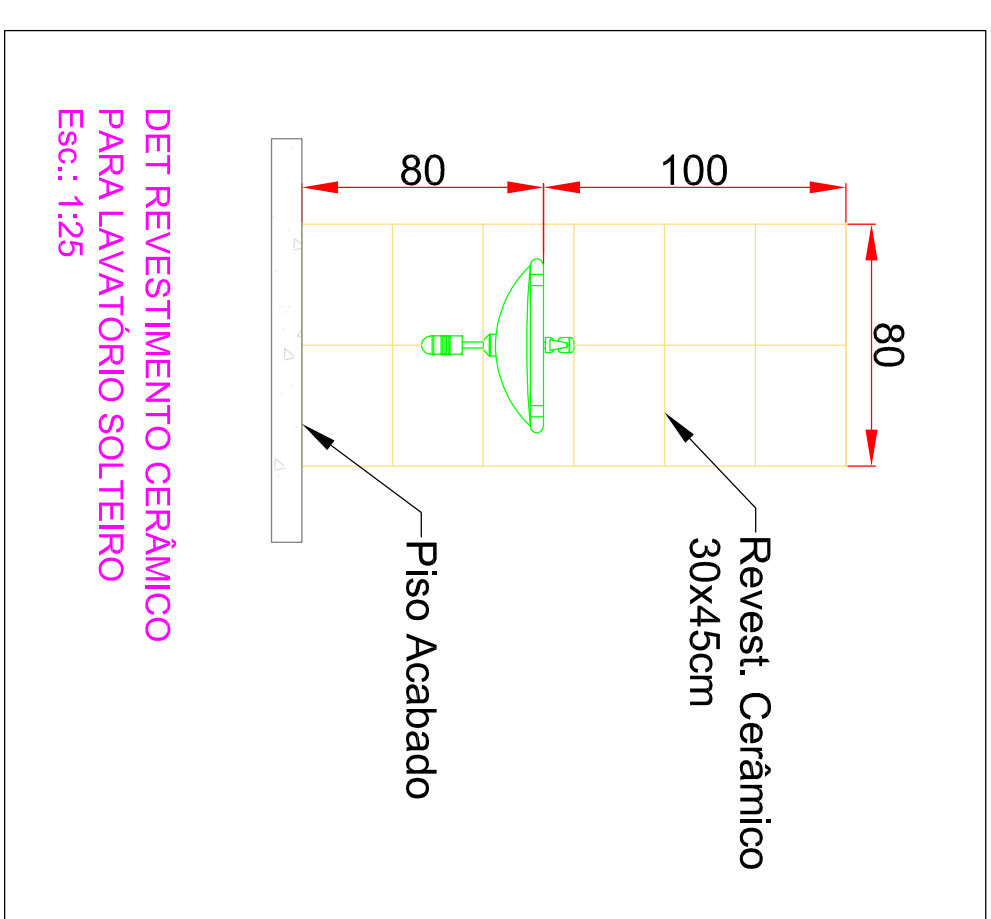


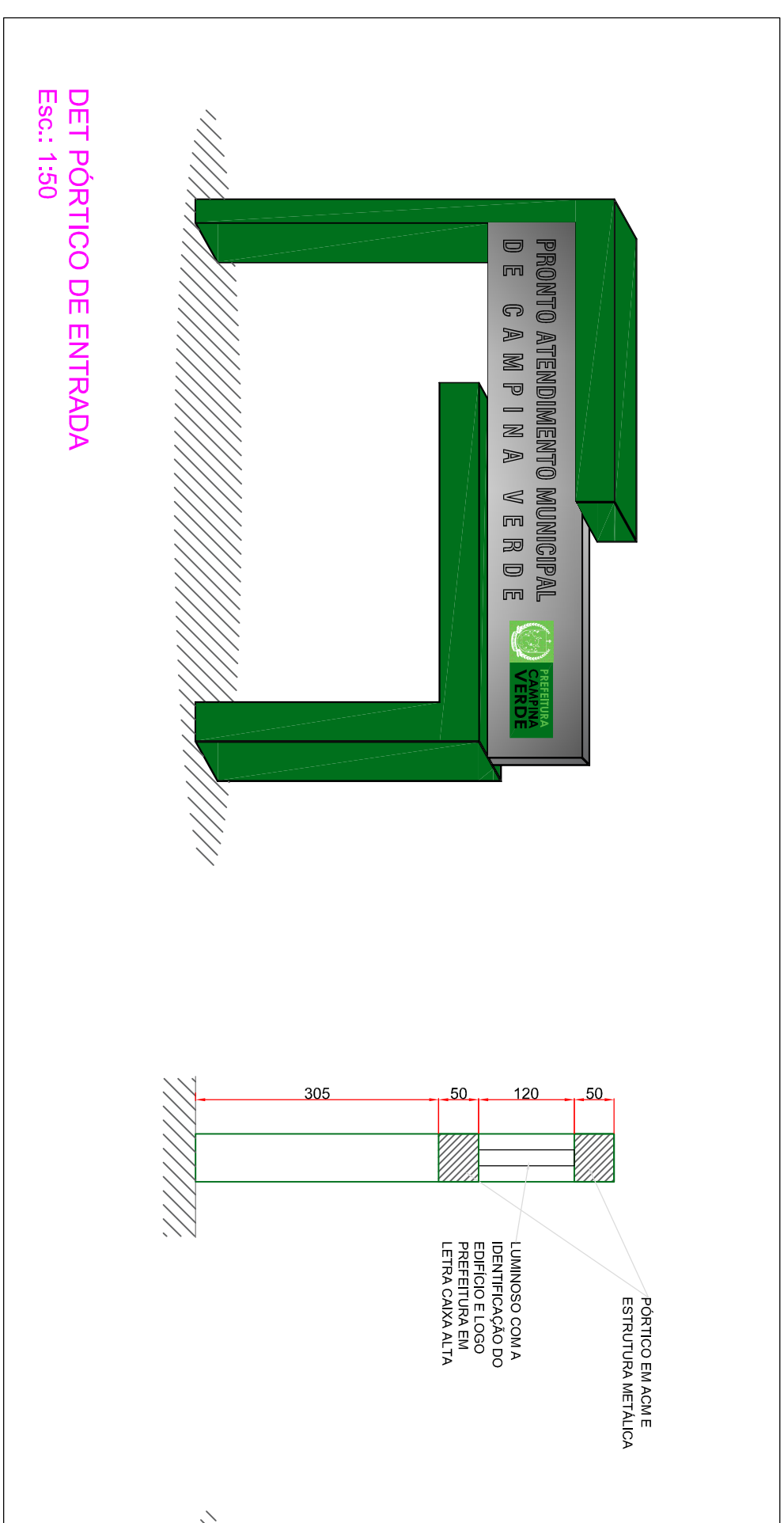
FACHADA LATERAL RUA 20
EBC-1173



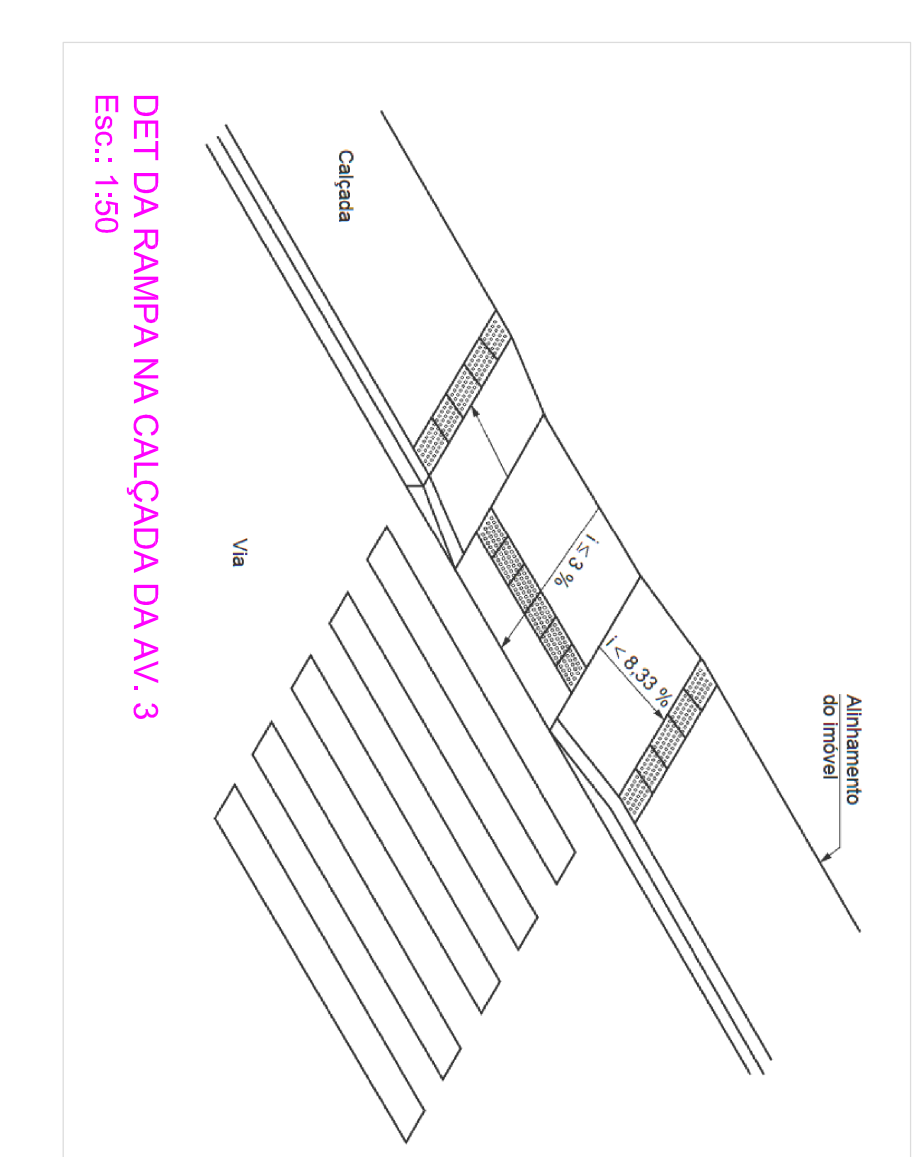
FACHADA FRONTAL AV. 3
EBC-1174



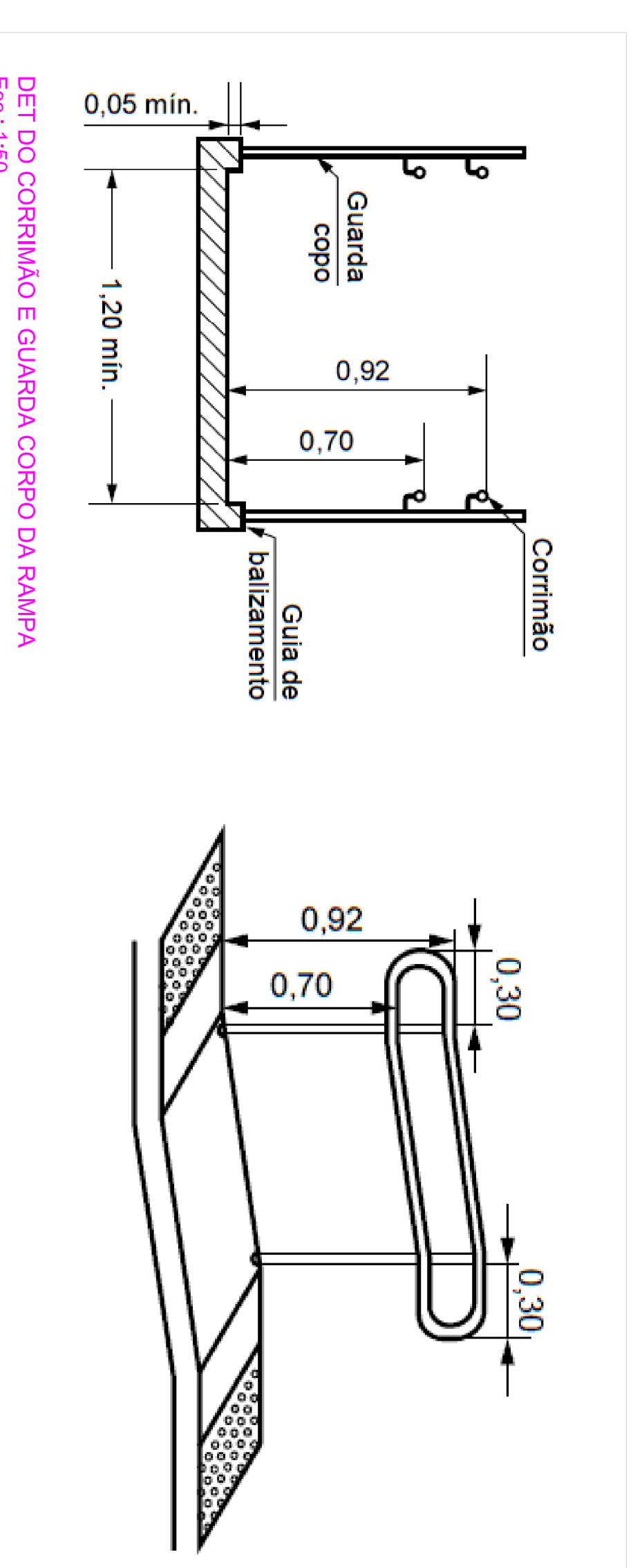
DET. REVESTIMENTO CERÂMICO PARA LAVATÓRIO SOLTEIRO
EBC-1125



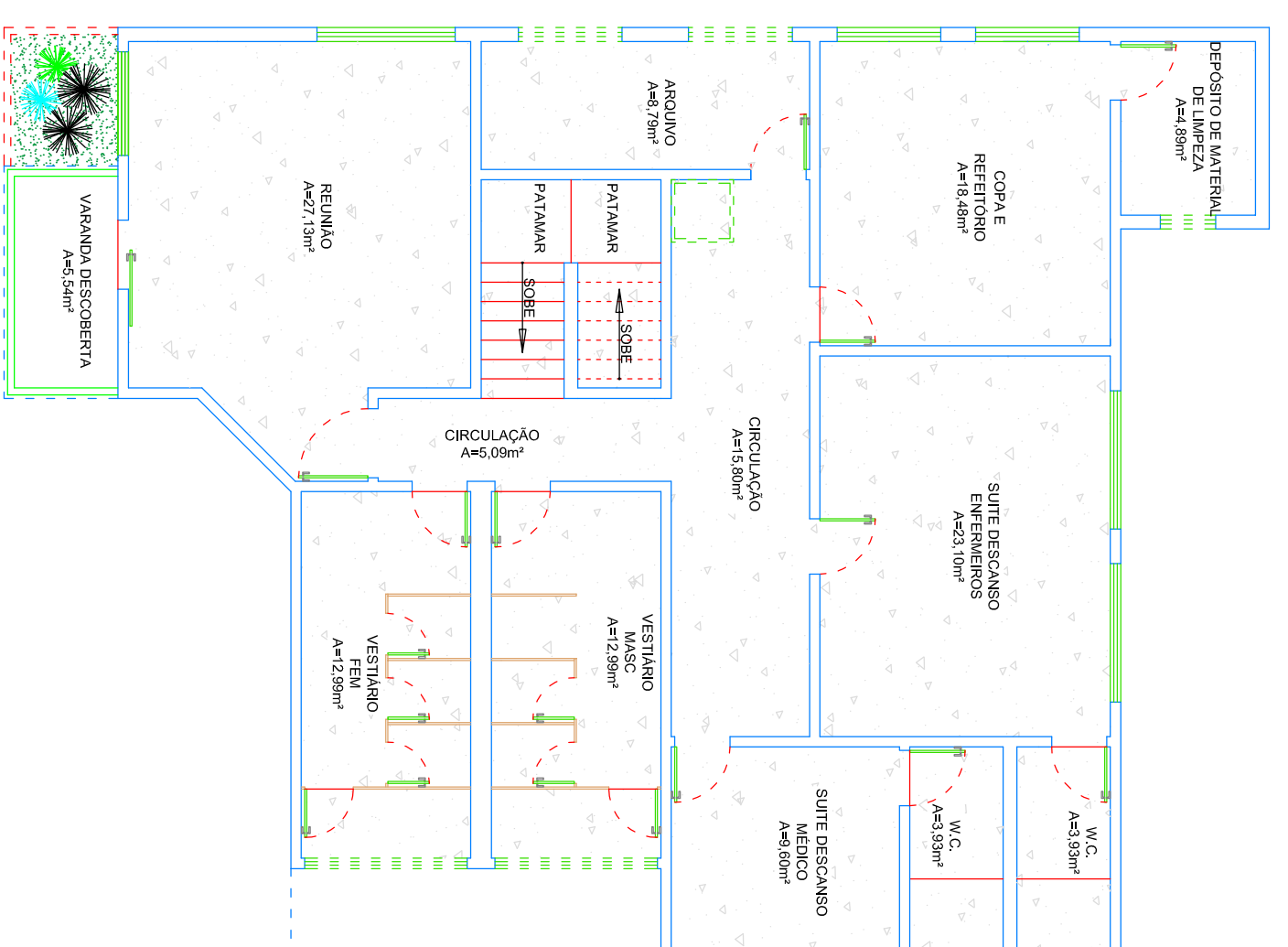
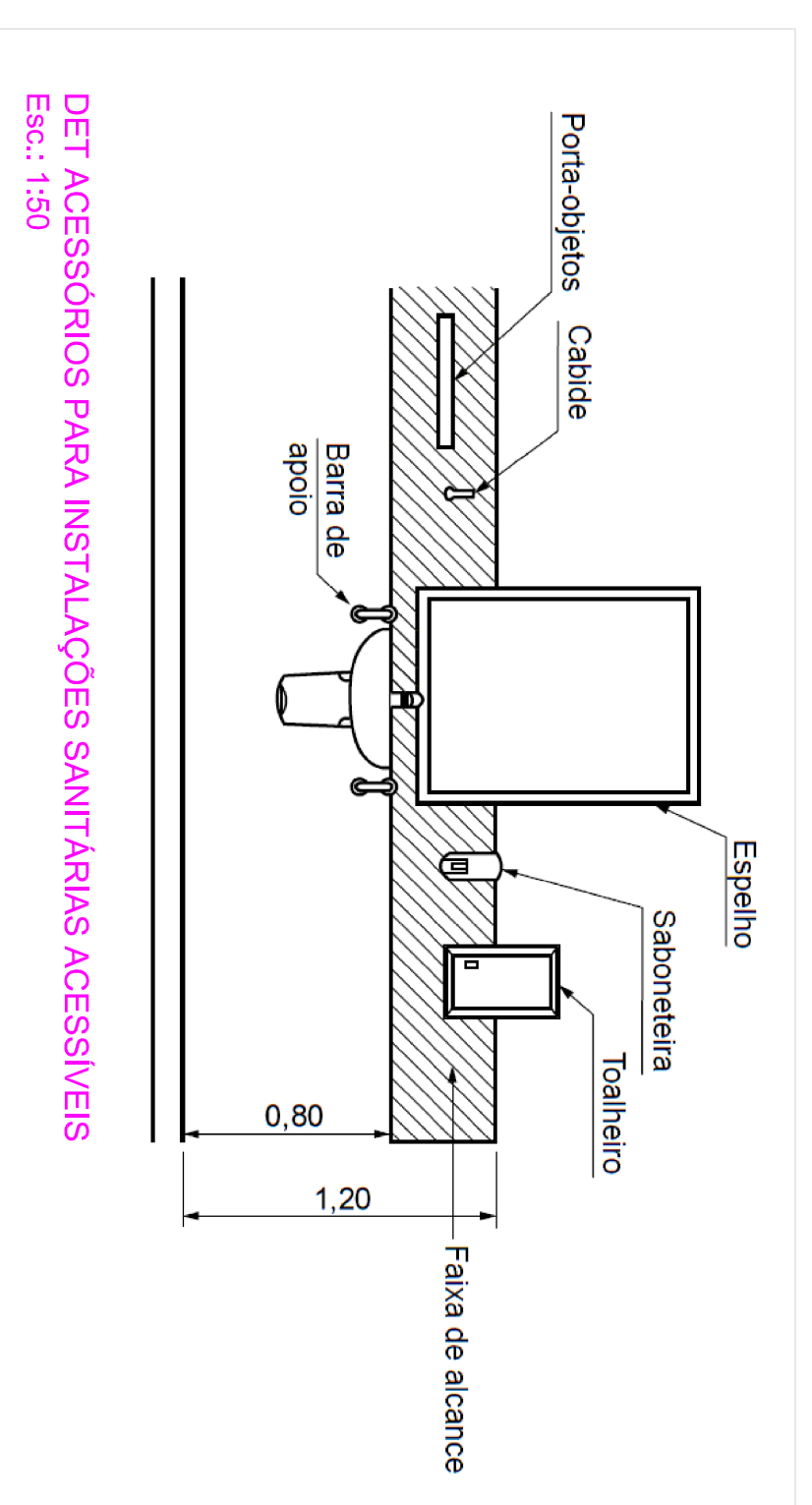
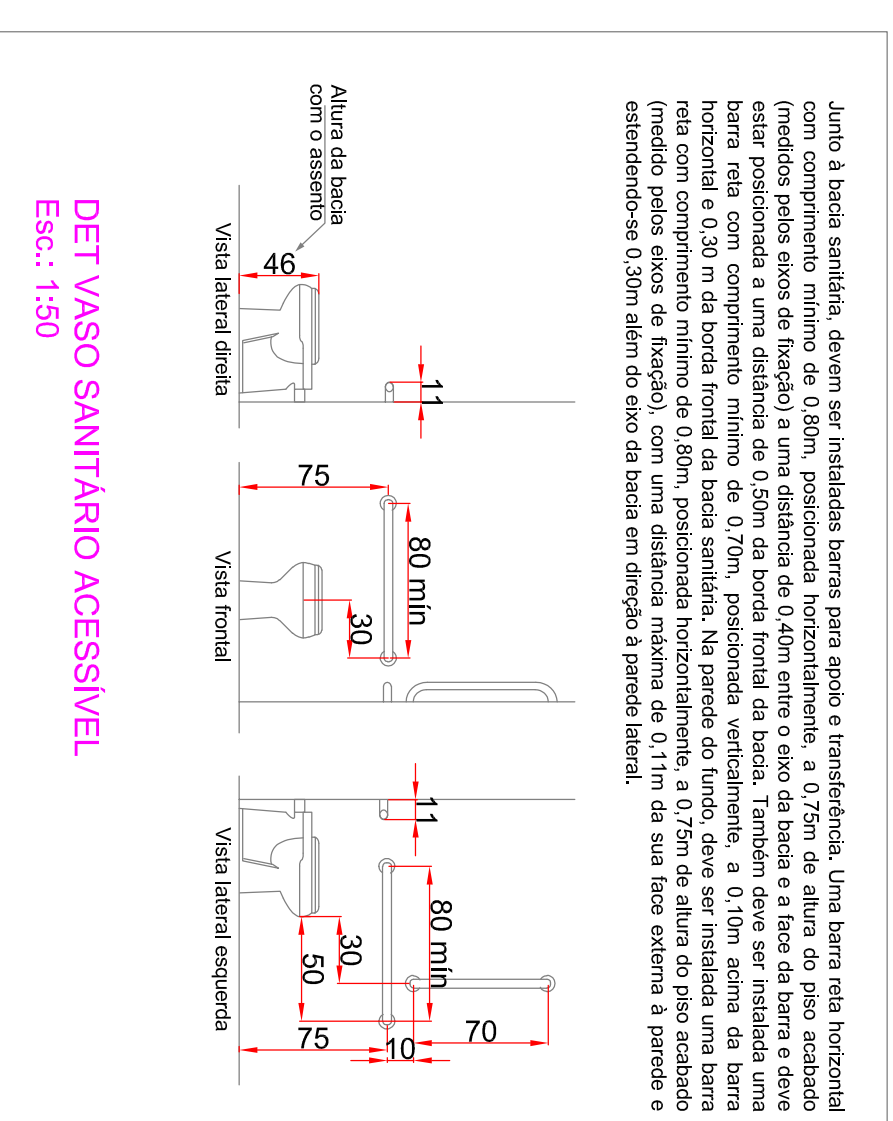
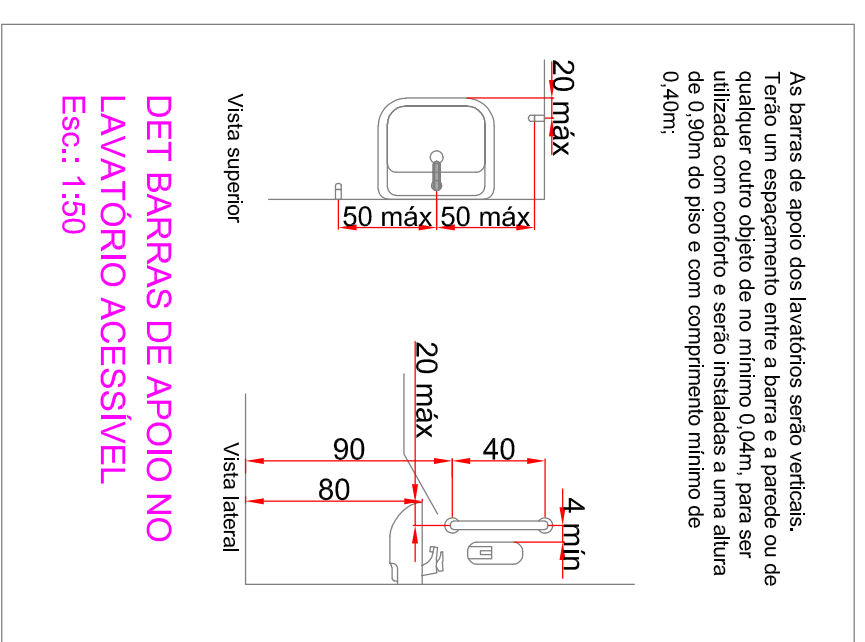
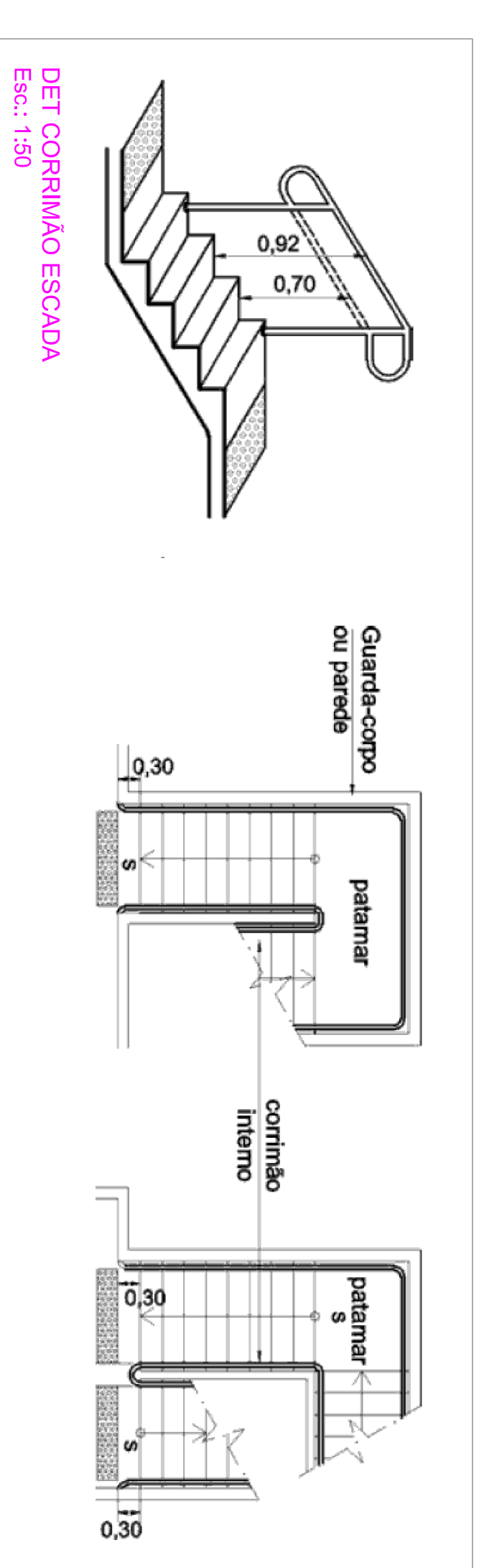
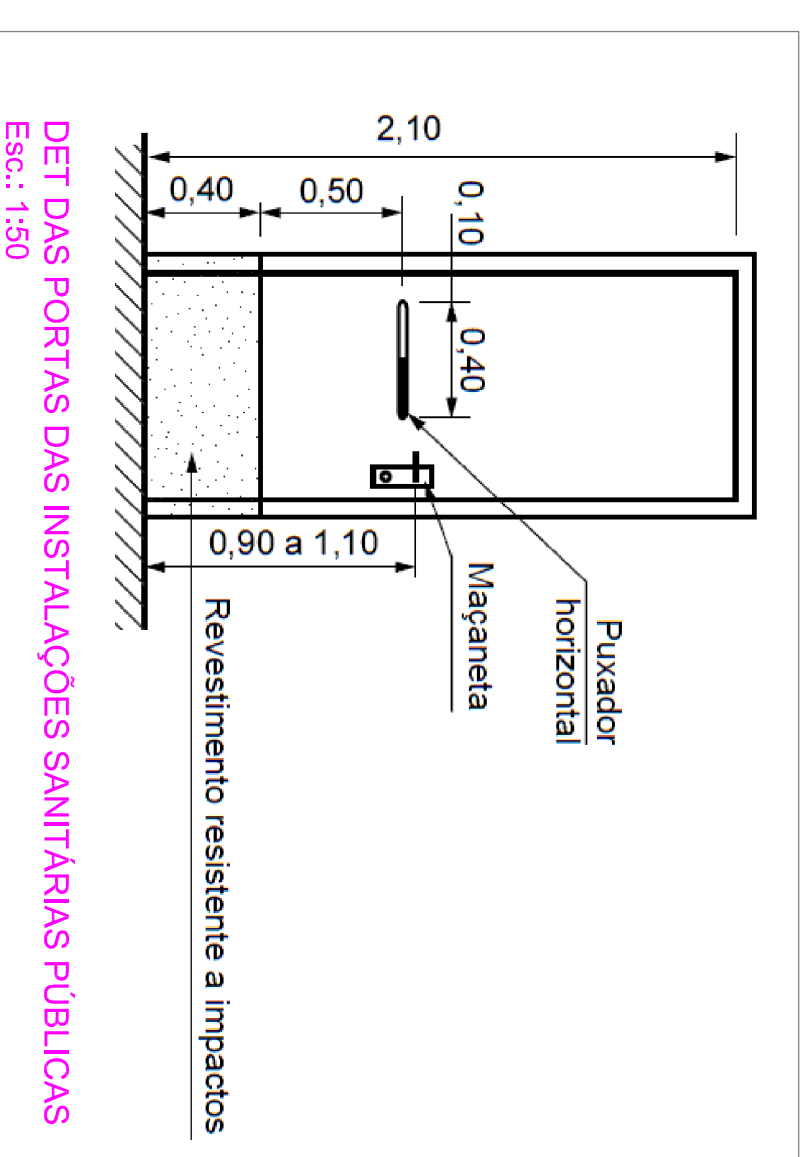
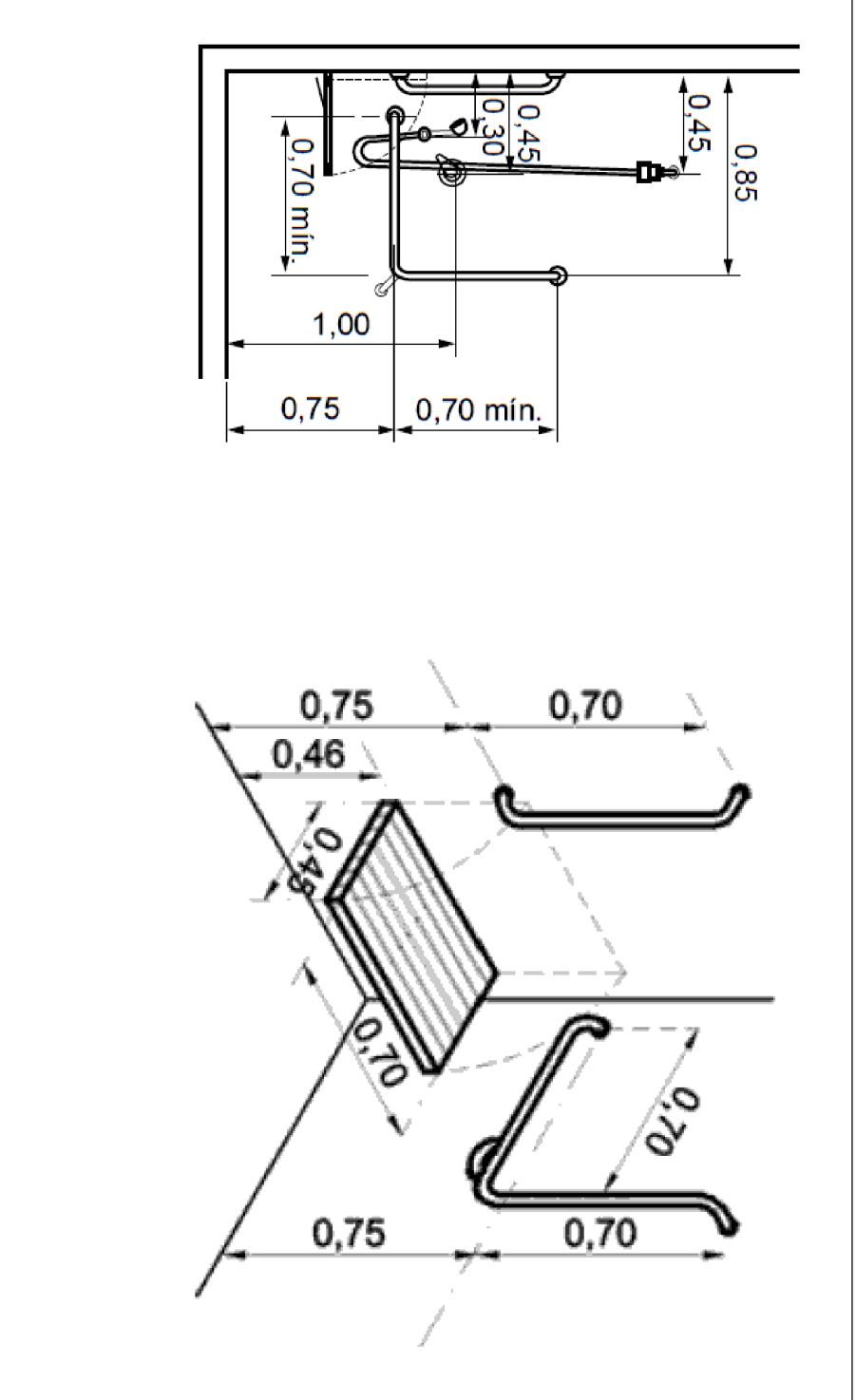
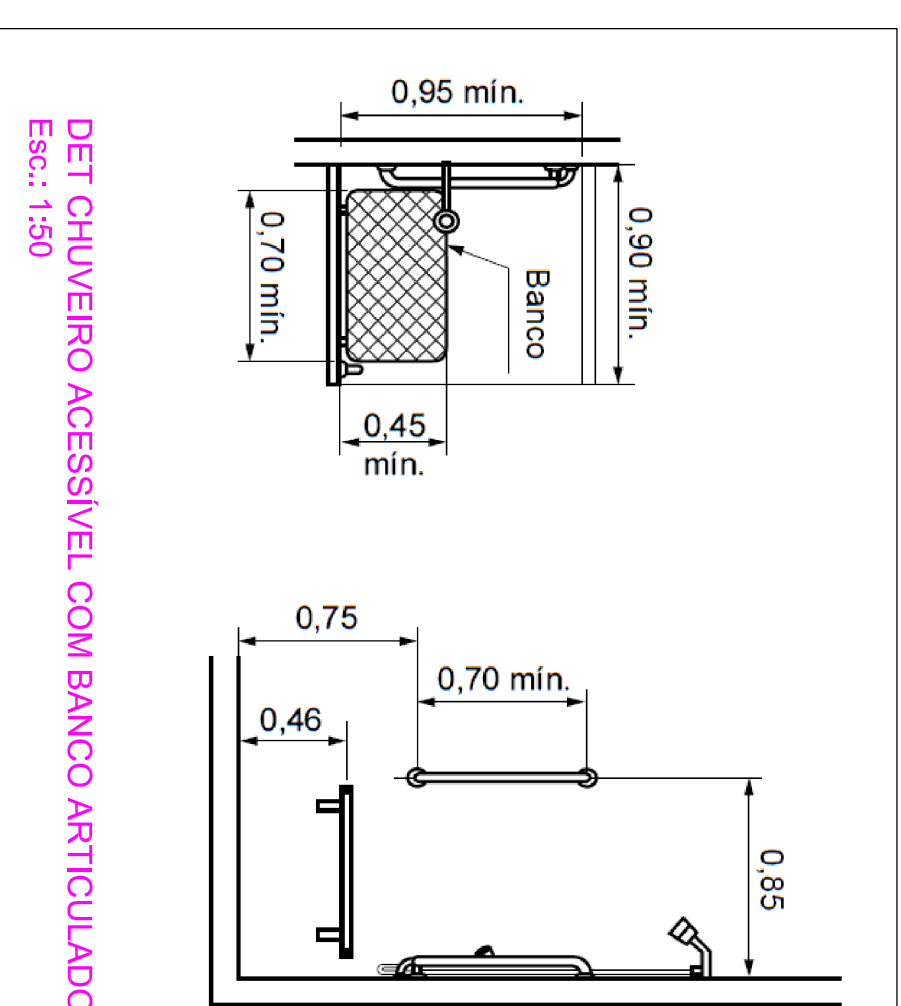
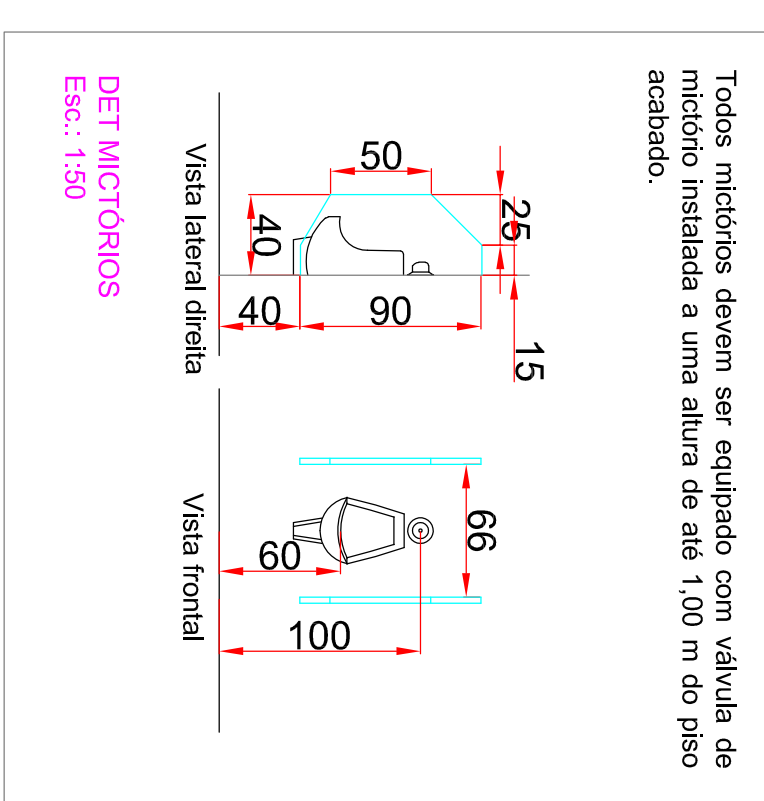
DET. PORTÃO DE ENTRADA
EBC-1126



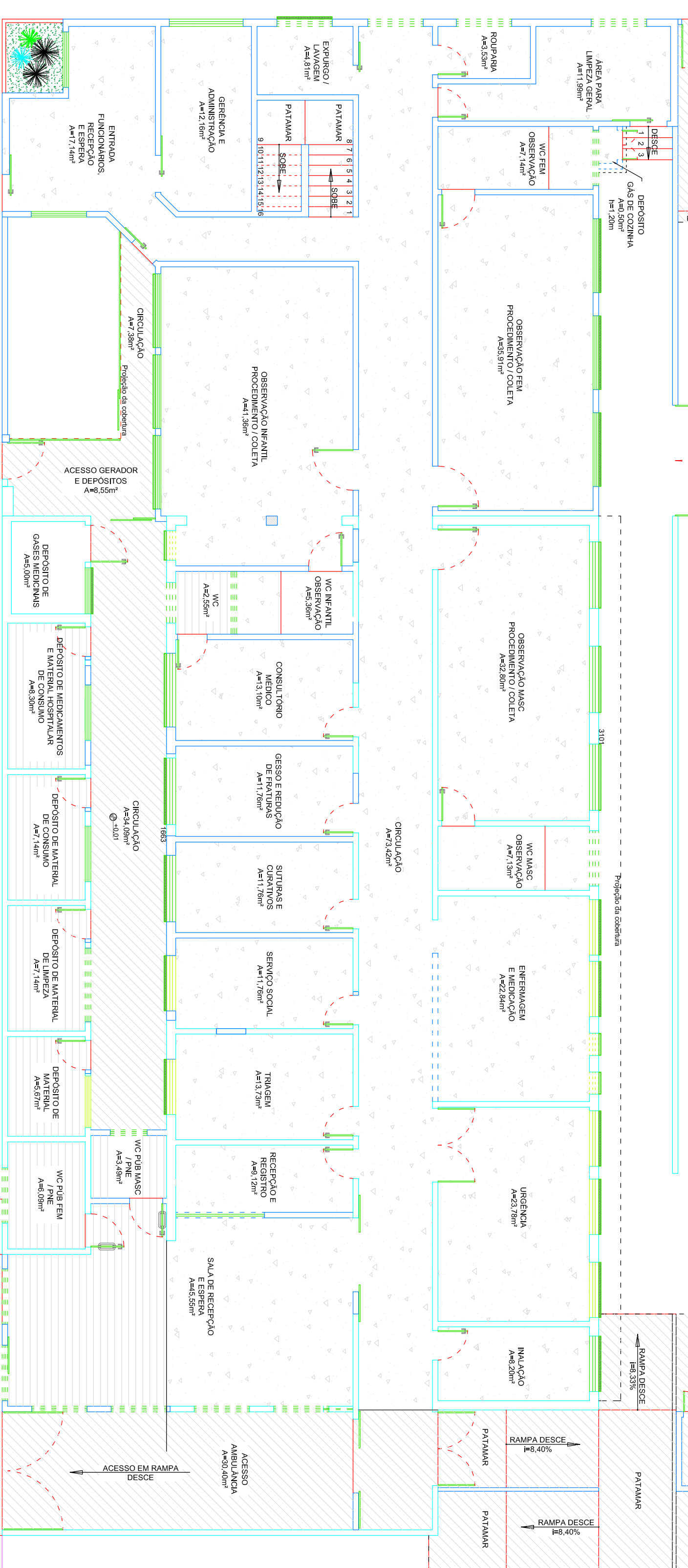
DET. DA RAMPA NA CALÇADA DA AV. 3
EBC-1128



DET. DO CORRIMÃO E GUARDA-CORPO DA RAMPA
EBC-1129



RUA 20



AV. 3

LEGENDA

- SINAL FORNO / COBERTURA
- L.U.E.
- TELHA VETUSTA TECNOCERÂMICO, ISOLANTE COM NÚCLEO EPS, ESMALTE REVESTIDA EM AÇO ZINCOADO EM UTM COM FACE SUPERIOR EM TELHA TRAVEZADIA, COM NATURAL E NA FACE INFERIOR ENCOIPIVA PLANA COM
- PINTURA COM BRANCO COM INCLUSAÇÃO P.F.35
- FORRO EM GESSO ACABAMENTO EMASSADO E ENTADO, TABICA 3m

**PREFEITURA
CAMPINA
VERDE**

**PROJETO
ARQUITETÔNICO**

PROJ. - PREFEITURA MUNICIPAL DE CAMPINA VERDE

CLIENTE	SECRETARIA MUNICIPAL DE SAÚDE
ENDEREÇO	AV. 3 Nº 324, Centro - CEP: 58001-150
PROJETO	PROJETO DE REFORMA E AMPLIAÇÃO DO SERVIÇO PÚBLICO DE SAÚDE
PROJ. ARQUITETÔNICO	PROJ. ARQUITETÔNICO
PROJ. ELÉTRICO	PROJ. ELÉTRICO
PROJ. HÍDRAULICO	PROJ. HÍDRAULICO
PROJ. MECÂNICO	PROJ. MECÂNICO
PROJ. PAVIMENTAÇÃO	PROJ. PAVIMENTAÇÃO
PROJ. SANEAMENTO	PROJ. SANEAMENTO
PROJ. SIGLA	PROJ. SIGLA
PROJ. SINAL	PROJ. SINAL
PROJ. TUBAÇÃO	PROJ. TUBAÇÃO
PROJ. VENTILAÇÃO	PROJ. VENTILAÇÃO
PROJ. ZONAMENTO	PROJ. ZONAMENTO

FAC

3/4